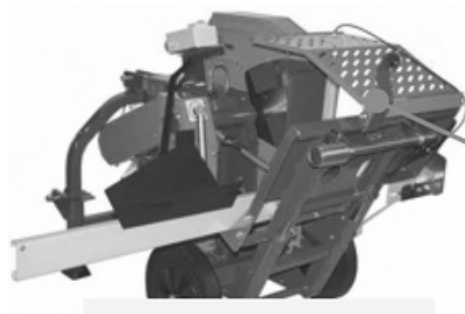




Modell 70VPF



Modell 75Kombi



Modell 75+Förderband

Produktname	Schnitttiefe	Sägeblatt	Antrieb	Räder
-------------	--------------	-----------	---------	-------

**MODELLREIHE 60 und 70 mit Sägeblattbremsvorrichtung für Zapfwellenantrieb und Benzinmotor & Wippeabdeckung im Sägebereich**

WS 60 - 30	22cm	ø 600 mm	EL 230 Volt 3 PS -2,2 kW-	ø 300 mm
WS 70 - 30	28cm	ø 700 mm	EL 230 Volt 3 PS -2,2 kW- mit Schwungrad	ø 300 mm
WS 70 - 50	28cm	ø 700 mm	EL 400 Volt 5 PS -3,7 kW-	ø 300 mm
WS 70 - 450VPF	28cm	ø 700 mm	V.PF für Traktor 450 U/Min. 11 PS	ø 300 mm + 3-Punkt

**MODELLREIHE 75 mit Sägeblattbremsvorrichtung für Zapfwellenantrieb und Benzinmotor & Wippeabdeckung im Sägebereich**

WS 75 - 540VPF	30cm	ø 750 mm	V.PF für Traktor 540 U/Min. 25 PS	3-Punkt + ø 400mm
WS 75 - 75	30cm	ø 750 mm	EL 400 Volt 7,5 PS -5,5 kW-	3-Punkt + ø 400mm
WS 75 - 120	30cm	ø 750 mm	EL 400 Volt 12 PS -9 kW-	3-Punkt + ø 400mm
WS 75 - EL75+VPF	30cm	ø 750 mm	Kombi (V.PF + EL 400 Volt 7,5 PS -5,5 kW-)	3-Punkt + ø 400mm
WS 75 - 130BM	30cm	ø 750 mm	Benzinmotor Honda GX390 13 PS -9,55 kW-	ø 400 mm

**MODELLREIHE 75 + 4M Förderband - mit Sägeblattbremsvorrichtung für Zapfwellenantrieb und Benzinmotor & Wippeabdeckung im Sägebereich**

WS 75 - 540/25VPF	30cm	ø 750 mm	V.PF für Traktor 540 U/Min. 25 PS	3-Punkt
WS 75 - 75	30cm	ø 750 mm	EL 400 Volt 7,5 PS -5,5 kW-	3-Punkt
WS 75 - 120	30cm	ø 750 mm	EL 400 Volt 12 PS -9 kW-	3-Punkt
WS 75 - EL75+VPF	30cm	ø 750 mm	Kombi (V.PF + EL 400 Volt 7,5 PS -5,5 kW-)	3-Punkt

**MODELLREIHE 75 + 5M Förderband - mit Sägeblattbremsvorrichtung für Zapfwellenantrieb und Benzinmotor & Wippeabdeckung im Sägebereich**

WS 75 - 540/25VPF	30cm	ø 750 mm	V.PF für Traktor 540 U/Min. 25 PS	3-Punkt
-------------------	------	----------	-----------------------------------	---------

**ZUBEHÖR**

**Verfügbar für**

Hilfsrolle		alle Modelle
Schwungrad für höhere Leistung		WS 60EL + 70EL
Luftbereifte Räder ø 400 mm		WS 75 (ohne Förderband)
Geschwindigkeitsregler für Band		Modelle mit Förderband
Gelenkwelle		WS 60 und 70
Gelenkwelle mit Abscherbolzen		WS 75